

**Modulaire bereidingsapparatuur  
Thermaline 80 - Onderbouw  
holding cabinet, 2 laden, h 800**

ARTIKEL \_\_\_\_\_

MODEL \_\_\_\_\_

NAAM \_\_\_\_\_

SIS \_\_\_\_\_

AIA \_\_\_\_\_



588303 (MA0ADAHOBO)

Onderbouw holding  
cabinet, 2 laden 2x 1/1GN, h  
550 mm**Omschrijving****Product Nr.** \_\_\_\_\_

Onderbouw holding cabinet met 2 laden, voor het plaatsen van Thermaline 80 topmodel units van 250 mm hoog, de totale hoogte wordt 800 mm. Het dragende frame, het 2 mm dikke bovenblad en de beplating zijn vervaardigd van roestvrijstaal AISI304. Roestvrijstalen kamer met 2 laden, de laden met inhangramen voor 2x 1/1-150 GN (standaard levering is zonder gastronorm containers). Bedieningspaneel met tiptoetsen en temperatuur display. Elektronisch geregelde temperatuur (30 - 120°C). Ringverwarming voor egale temperatuurverdeling. Gladde oppervlakken voor eenvoudige reiniging. IPX5 waterdicht.

**Uitvoering**

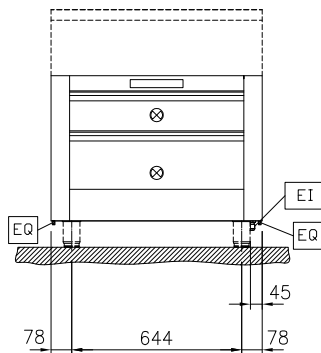
- IPX5 waterdichtheid gecertificeerd.
- Alle belangrijke componenten zijn eenvoudig bereikbaar vanaf de voorzijde.
- Het Thermomodul verbindingssysteem zorgt voor een vrijwel naadloos bovenblad bij gekoppelde units.
- Uitgevoerd overeenkomstig DIN 18860-2, met een 70 mm verzonken plint.
- De thermostatisch geregelde kasttemperatuur kan worden ingesteld tussen 30 en 120°C.

**Constructie**

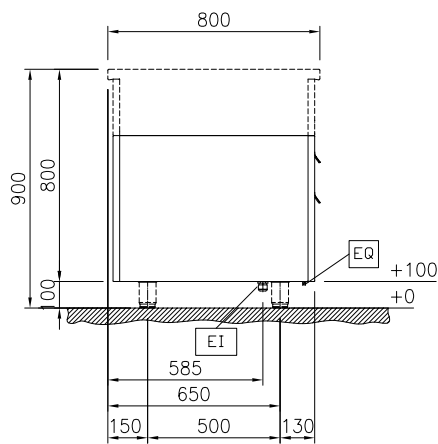
- Het bovenblad is van 2 mm dik roestvrijstaal 1.4301 (AISI304).
- Gladde oppervlakken zonder verborgen hoeken voor eenvoudig schoonmaken.
- De afmetingen van de onderbouw bergkast en warmkast zijn afgestemd op GN containers.
- Inwendig roestvrijstalen frame voor heavy duty stevigheid.

**Goedkeuring** \_\_\_\_\_

Front aanzicht

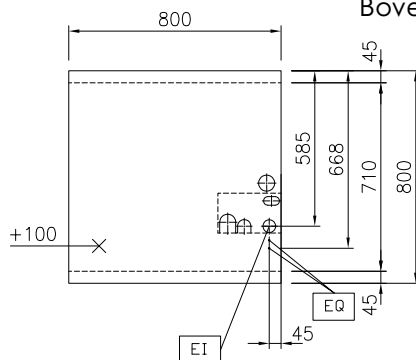


Zij aanzicht



EI = Elektrische aansluiting

Boven aanzicht


**Elektra**

<b>Voltage</b>	
588303 (MA0ADAHOBO)	230 V/1N ph/50 Hz
<b>Elektrisch max. vermogen</b>	1 kW
<b>Amperage</b>	4,35 A

**Algemene gegevens**

<b>Externe afmetingen, lengte</b>	800 mm
<b>Externe afmetingen, breedte</b>	800 mm
<b>Externe afmetingen, hoogte</b>	550 mm
<b>Bergkast afmetingen, lengte</b>	650 mm
<b>Bergkast afmetingen, hoogte</b>	325 mm
<b>Bergkast afmetingen, diepte</b>	530 mm
<b>Kast temperatuur</b>	30-120 °C
<b>Gewicht, netto</b>	44 kg
<b>Aantal laden</b>	2
<b>Waterdichtheid index</b>	IPX5

**Optionele accessoires**

- PROFIEL ZIJPANEEL, RECHTS of LINKS, PNC 912508   
Thermaline 80 zonder opstaande rand,  
H 800 mm, eilandopstelling
- FRONTPLINT 800x100 mm, voor 100 mm PNC 912598   
hoge Thermaline stelpoten
- SET VAN 2 ZIJPLINTEN 800x100 mm, PNC 912619   
links en rechts, eilandopstelling, voor  
100 mm hoge Thermaline stelpoten
- SET VAN 2 ZIJPLINTEN 800x100 mm, PNC 912622   
links en rechts, wandopstelling, voor  
100 mm hoge Thermaline stelpoten
- SET VAN 2 ZIJPLINTEN 1600x100 mm, PNC 912625   
links en rechts, Thermaline 80 met rug-  
aan-rug eilandopstelling, voor 100 mm  
hoge Thermaline stelpoten
- RVS SOKKEL 800x750x100 mm, voor PNC 912806   
Thermaline 80 units, wand opstelling
- RVS SOKKEL 800x700x100 mm, voor PNC 912825   
Thermaline 80 units, eiland opstelling
- PROFIEL ZIJPANEEL, LINKS, Thermaline PNC 913094   
80 met opstaande rand, H 800 mm,  
wandopstelling
- PROFIEL ZIJPANEEL, RECHTS, PNC 913098   
Thermaline 80 met opstaande rand, H  
800 mm, wandopstelling
- ACHTERPANEEL voor Thermaline PNC 913182   
onderbouw apparatuur, B 800 mm, H  
550 mm, eilandopstelling
- PROFIEL ZIJPANEEL, LINKS, Thermaline PNC 913216   
80 zonder opstaande rand, H 800 mm,  
rug-aan-rug opstelling
- PROFIEL ZIJPANEEL, RECHTS, PNC 913217   
Thermaline 80 zonder opstaande rand,  
H 800 mm, rug-aan-rug opstelling
- PROFIEL ZIJPANEEL, RECHTS of LINKS, PNC 913257   
versterkte uitvoering voor montage van  
een zijschap, Thermaline 80 zonder  
opstaande rand, H 800 mm,  
eilandopstelling
- PROFIEL ZIJPANEEL, LINKS, versterkte PNC 913264   
uitvoering voor montage van een  
zijschap, Thermaline 80 met opstaande  
rand, H 800 mm, wandopstelling
- PROFIEL ZIJPANEEL, RECHTS, PNC 913266   
versterkte uitvoering voor montage van  
een zijschap, Thermaline 80 met  
opstaande rand, H 800 mm,  
wandopstelling
- PROFIEL ZIJPANEEL, LINKS, versterkte PNC 913273   
uitvoering voor montage van een  
zijschap, Thermaline 80 zonder  
opstaande rand, H 800 mm, rug-aan-  
rug opstelling
- PROFIEL ZIJPANEEL, RECHTS, PNC 913274   
versterkte uitvoering voor montage van  
een zijschap, Thermaline 80 zonder  
opstaande rand, H 800 mm, rug-aan-  
rug opstelling
- VERDEEL PANEEL Thermaline 80, H 800 PNC 913669   
mm
- VLAK ZIJPANEEL, RECHTS of LINKS, PNC 913685   
Thermaline 80, H 800 mm, voor  
opstelling met de zijkant tegen een  
muur of tegen een andere unit